



De Kaba sleutelkluis

De sleutelkluis komt bij interventies van bewakingsdiensten, brandweer, hulpdiensten enz. tot zijn recht. Door inbouw in een muur uit metselwerk of een muur met buitenisolatie, verzekert de Kaba sleutelkluis in belangrijke situaties de toegang tot bijvoorbeeld de hoofdsleutel van een gebouw.

Kaba sleutelkluis - de veilige oplossing

De Kaba sleutelkluis - snelle toegang, red levens

Deze hoge veiligheidssleutelkluis wordt in middelgrote tot grote systemen ingebouwd. In geval van interventie kan snel toegang bekomen worden tot een hoofdsleutel of een ander type toegangsmedium. Door de inbouw in een stevige muur behaalt de Kaba sleutelkluis de hoogste veiligheidsniveaus.

Dank zij de modulaire opbouw kan de Kaba sleutelkluis optimaal afgestemd worden aan de behoeften van de klant.

De Kaba sleutelkluis is probleemloos in bestaande Kaba sluitplannen of in andere «vreemde» systemen integreerbaar.

Toepassingen

- Woonblokken / Residenties
- Burelen / Winkels
- Rusthuizen
- Gemeenschapshuizen
- Industrie
- Banken / Verzekeringen
- Verenigingen / Logementen
- Transport / Logistiek
- Luchthavens
- Telecommunicatie

Eigenschappen

- Hoge sabotageveiligheid
- Modulaire opbouw
- Mechaniek: variabele functies mogelijk
- Hoge service vriendelijkheid
- Geen batterijen in de kluis of kop
- Eenvoudige bediening
- Online controle mogelijk

Uitvoeringen (standaard)

- Sleutelkluis: chroom nikkel staal
- Vergrendelkop: chroom nikkel staal
- Weerstandsklasse 3 (WK3),

Omgevingsvoorwaarden

Beveiliging: IP40

Temperatuur: -25 tot +70°C

Luchtvochtigheid: 0 tot 95% rH, niet condensierend

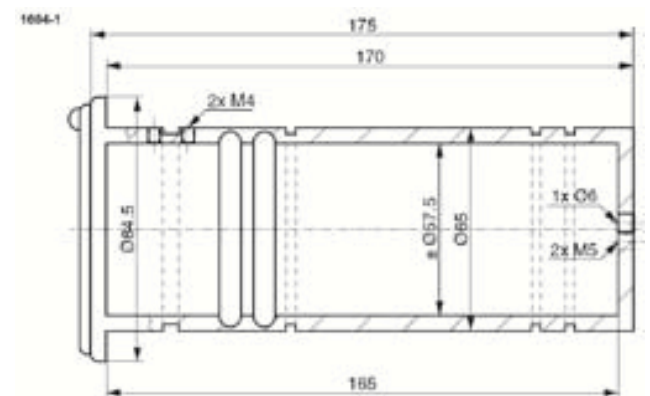
Normen

ENV 1627

ENV 1630

Afmetingen sleutelkluis

De sleutelkluis met binnenmaat 170 mm verkrijgbaar



Afmeting vergrendelkop

1603-2D Ø57x59mm

